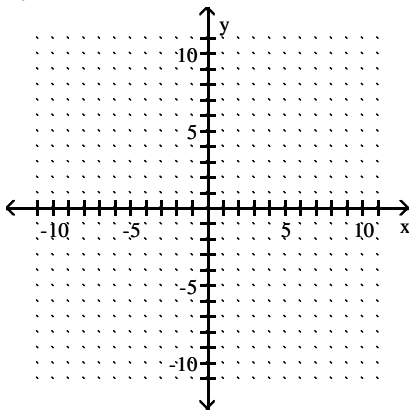


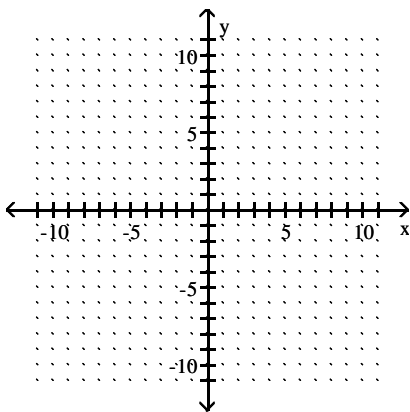
Name \_\_\_\_\_

Graph the equation without a graphing calculator.

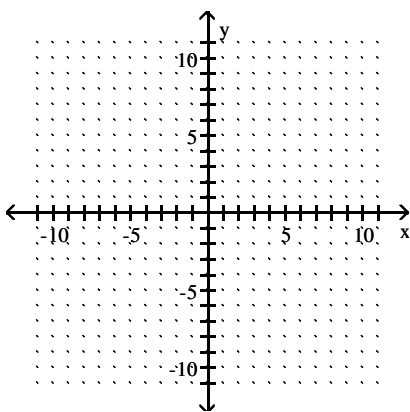
1)  $6y = x - 5$



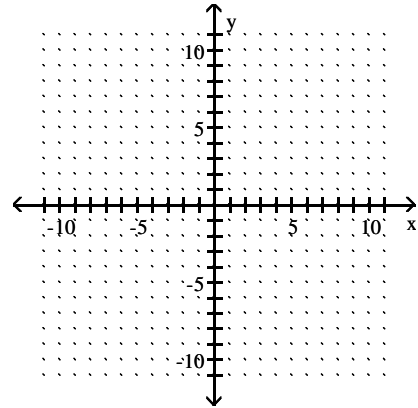
2)  $-5y = x - 4$



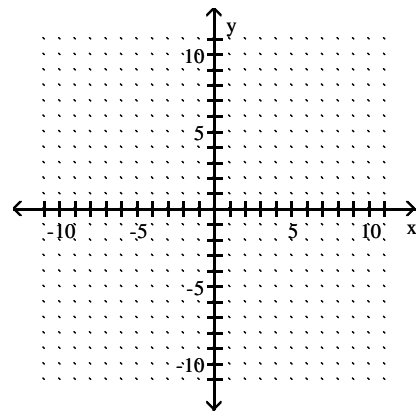
3)  $-9y = x - 1$



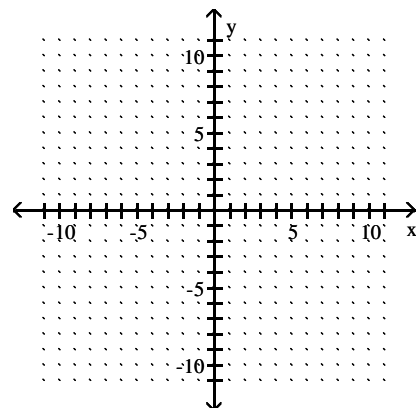
4)  $y = -5x^2$



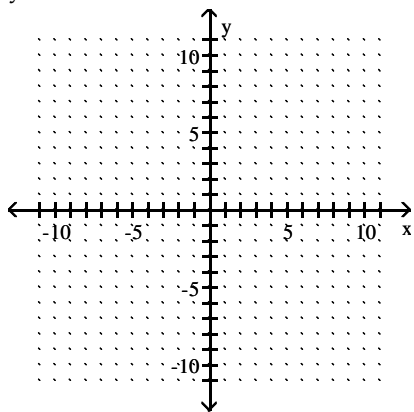
5)  $y = -4x^2$



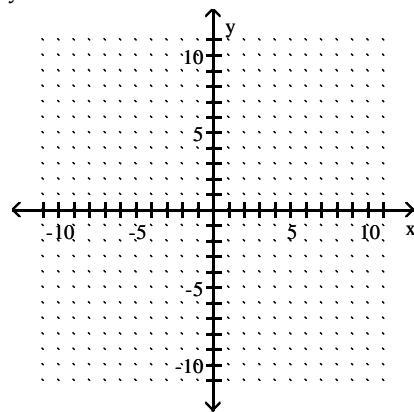
6)  $y = 3x^2$



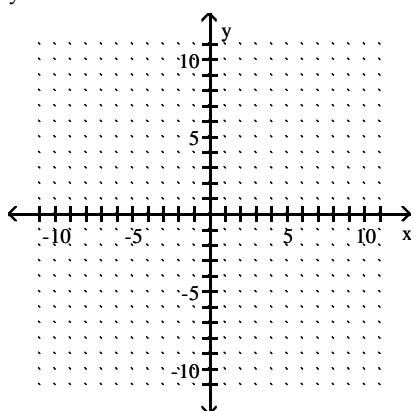
7)  $y = x^2 - 2$



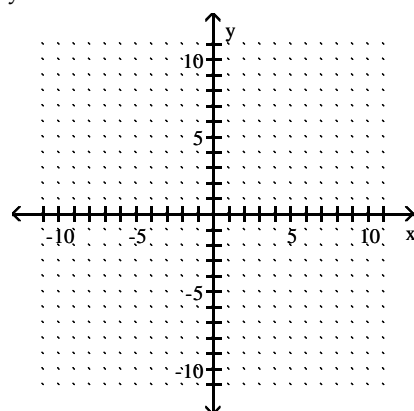
10)  $y = -x^2 - 4$



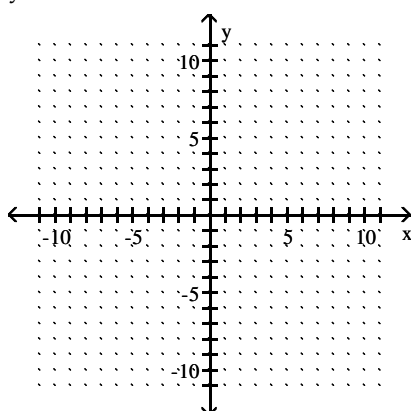
8)  $y = x^2 + 3$



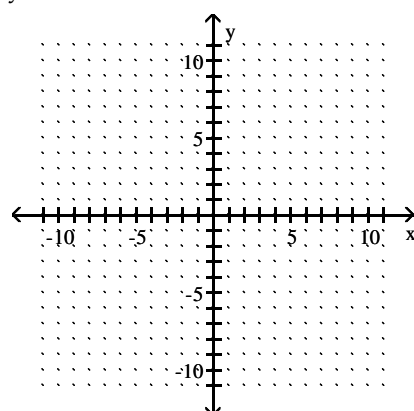
11)  $y = -x^2 + 2$



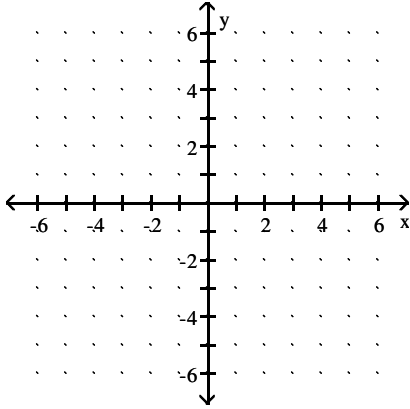
9)  $y = x^2 - 4$



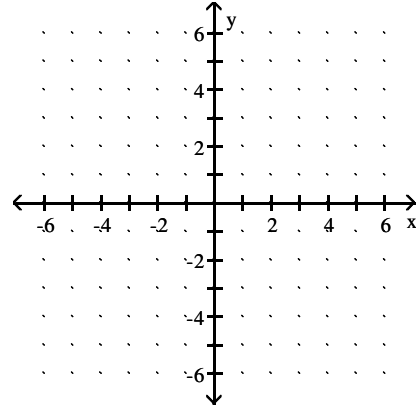
12)  $y = -x^2 - 2$



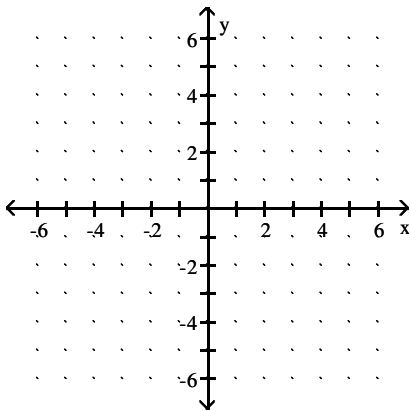
$$13) y = \frac{7}{x}$$



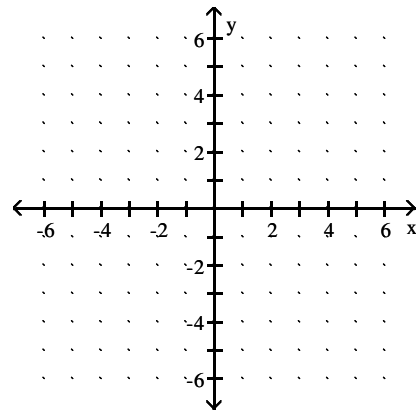
$$16) y = \frac{1}{x}$$



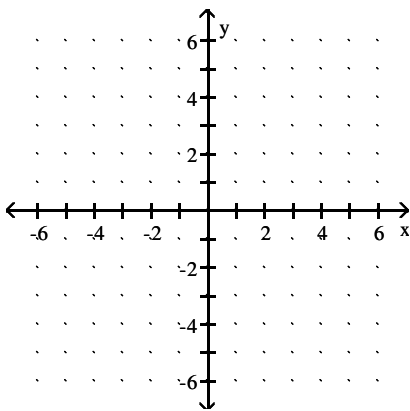
$$14) y = \frac{4}{x}$$



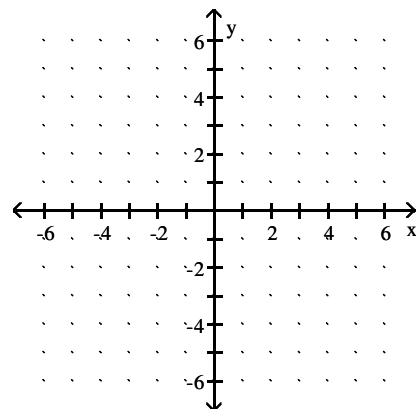
$$17) y = -\frac{5}{x}$$



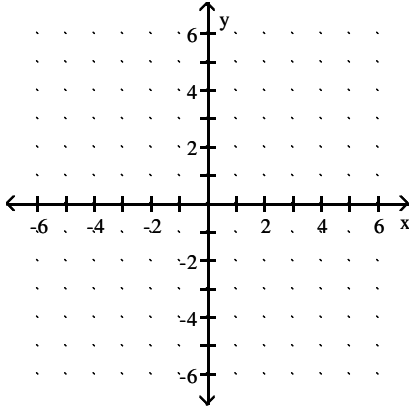
$$15) y = \frac{8}{x}$$



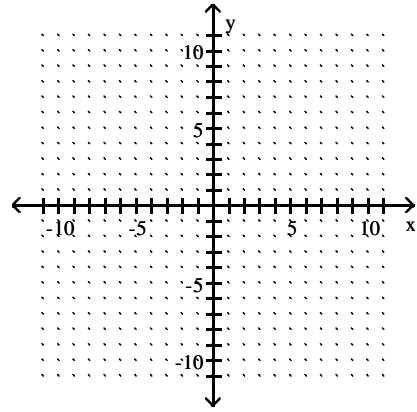
$$18) y = -\frac{4}{x}$$



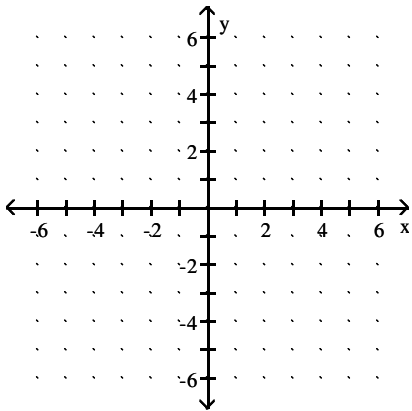
$$19) y = -\frac{3}{x}$$



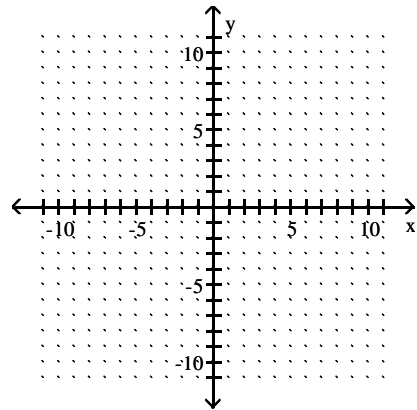
$$22) y = |-5 - x|$$



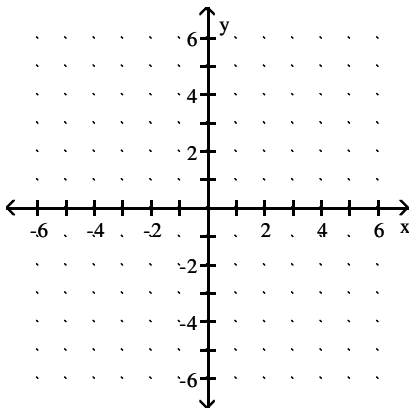
$$20) y = -\frac{1}{x}$$



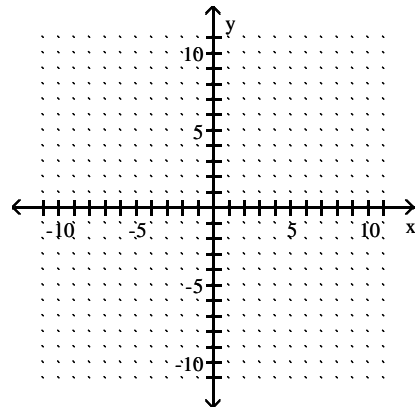
$$23) y = |6 - x|$$



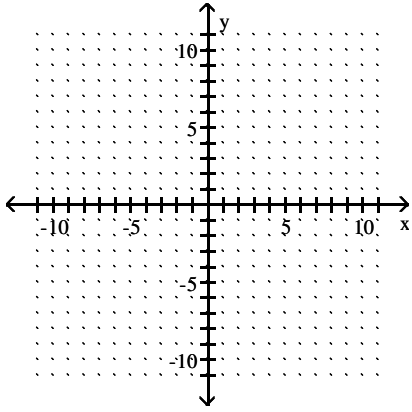
$$21) y = \frac{3}{x}$$



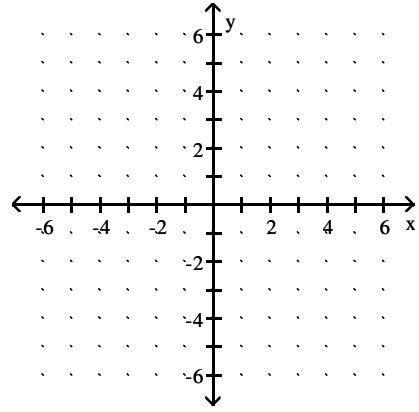
$$24) y = x^2 - 4$$



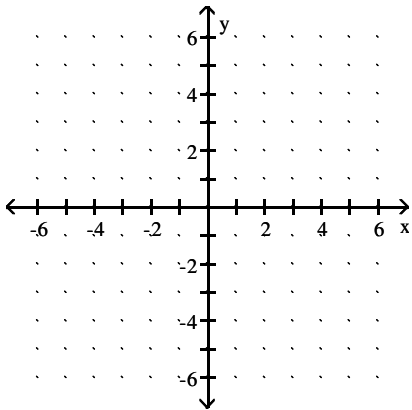
25)  $y = x^2 - 3$



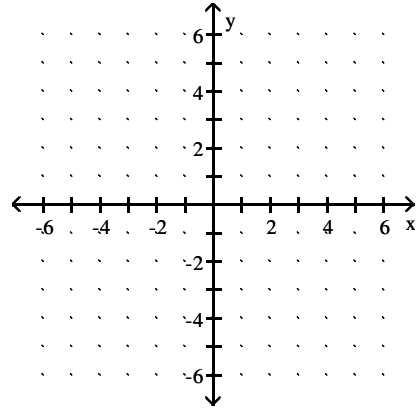
28)  $y = x^3 - 5$



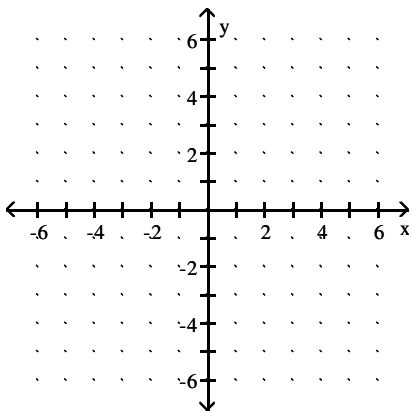
26)  $y = x^3 + 1$



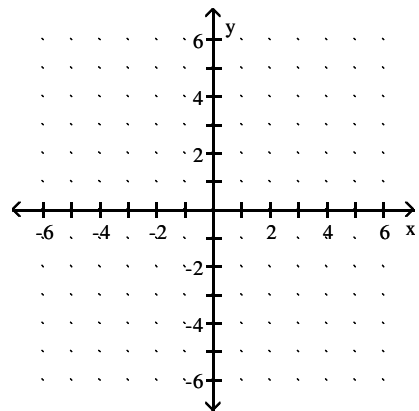
29)  $y = x^3 - 2$



27)  $y = x^3 + 3$



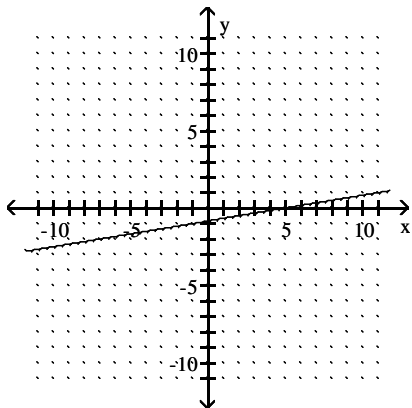
30)  $y = x^3 - 1$



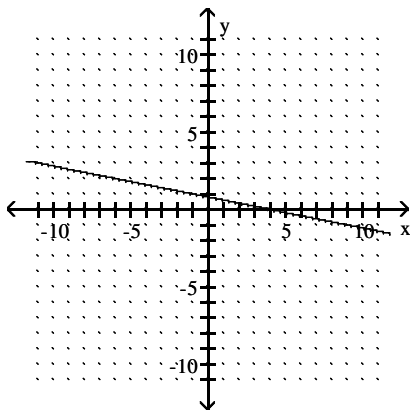
Answer Key

Testname: WS0.1V03

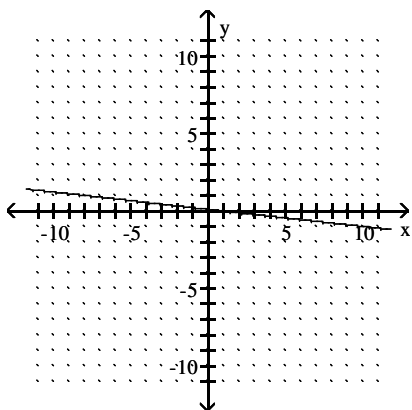
1)



2)



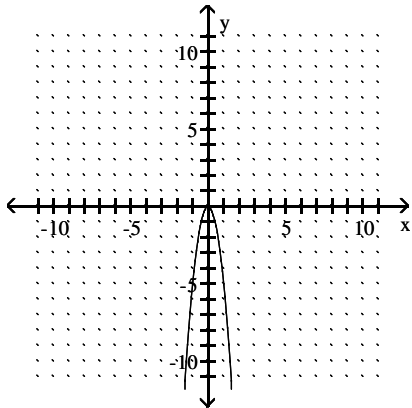
3)



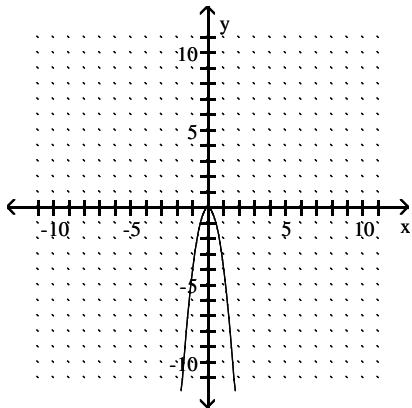
Answer Key

Testname: WS0.1V03

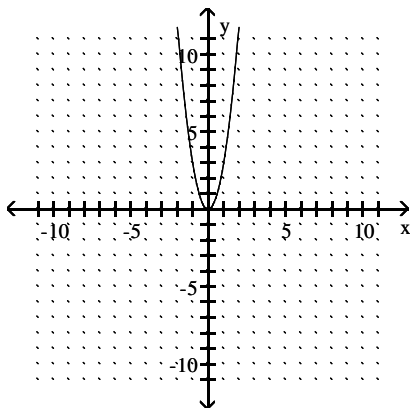
4)



5)



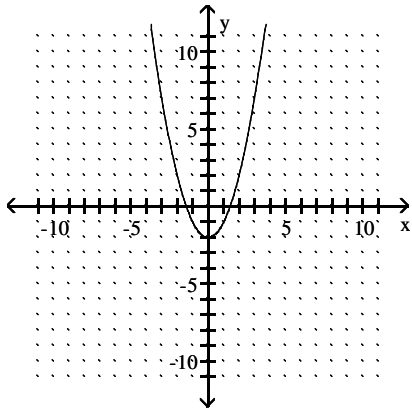
6)



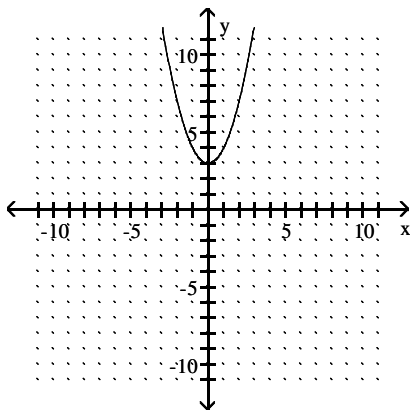
Answer Key

Testname: WS0.1V03

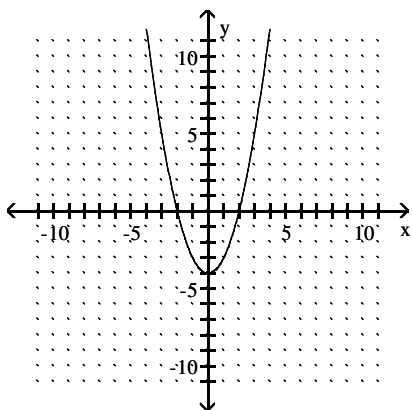
7)



8)



9)

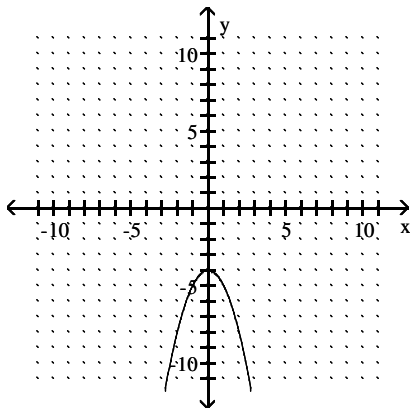




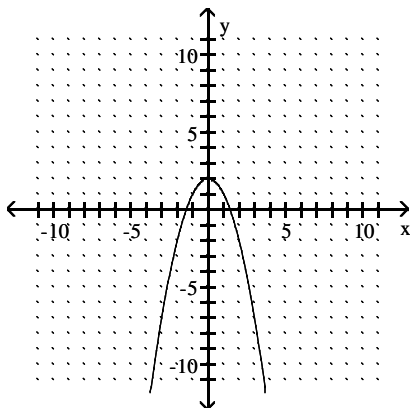
Answer Key

Testname: WS0.1V03

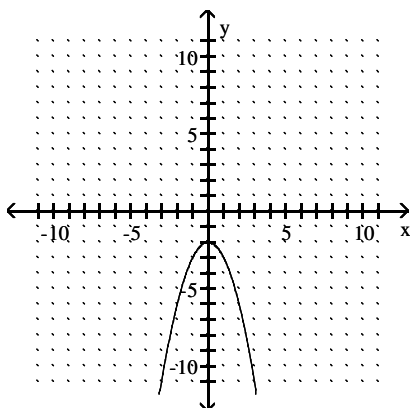
10)



11)

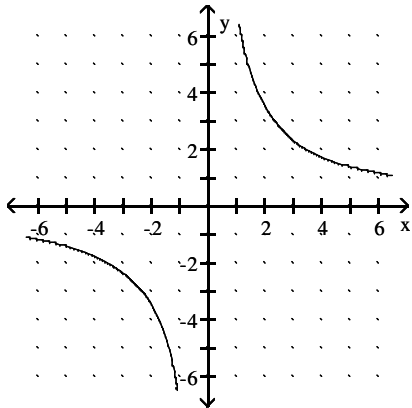


12)

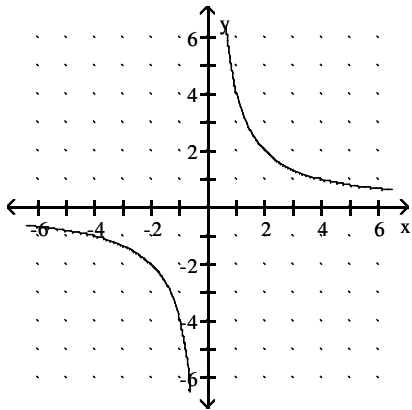


Answer Key  
Testname: WS0.1V03

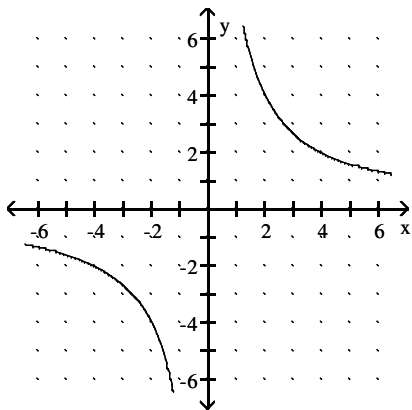
13)



14)

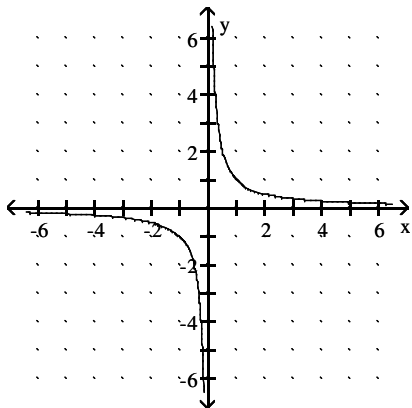


15)

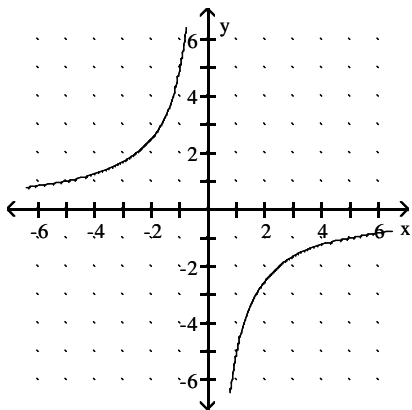


Answer Key  
Testname: WS0.1V03

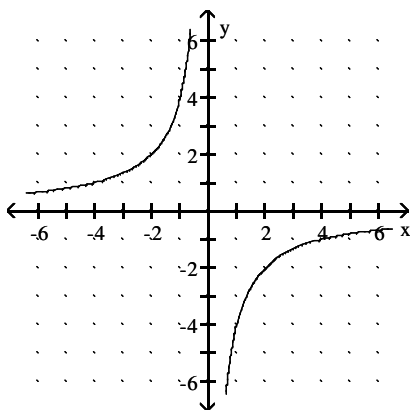
16)



17)

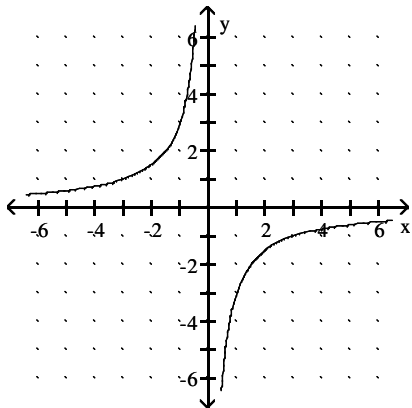


18)

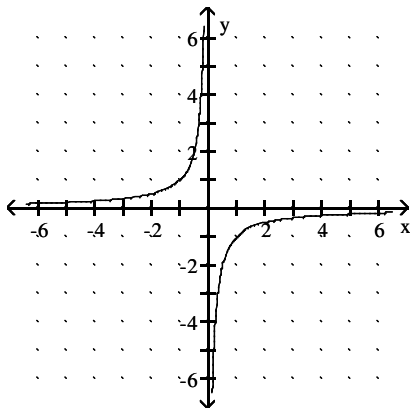


Answer Key  
Testname: WS0.1V03

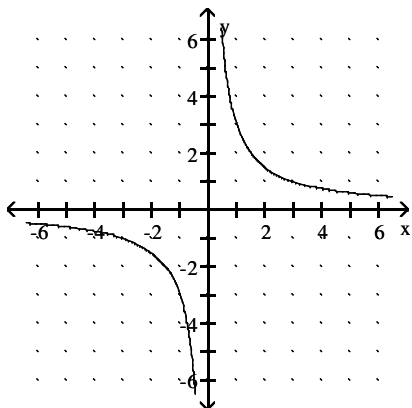
19)



20)

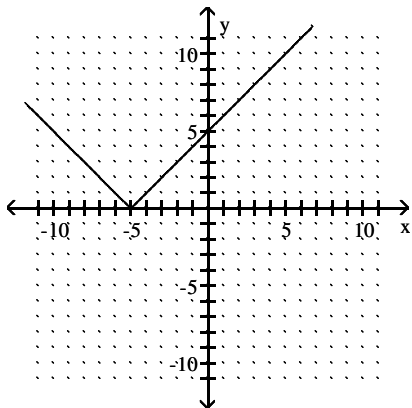


21)

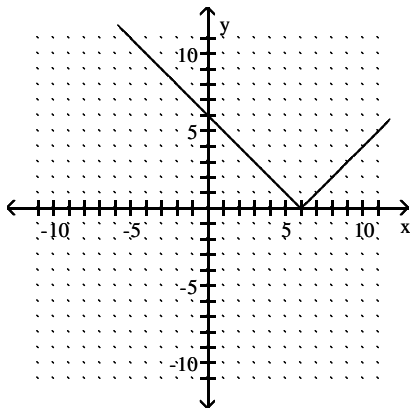


Answer Key  
Testname: WS0.1V03

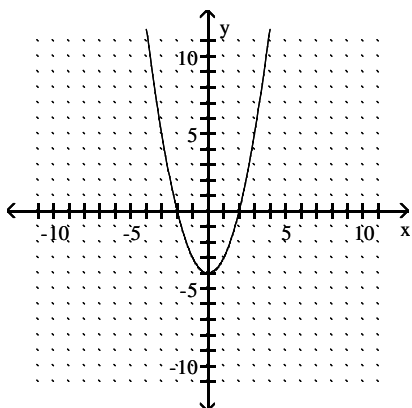
22)



23)



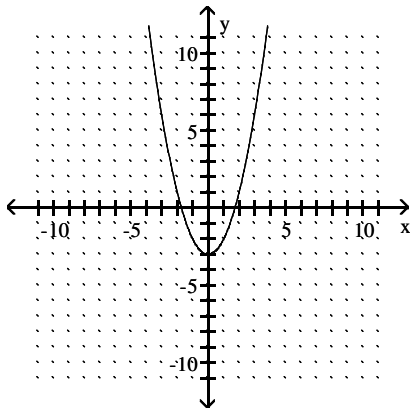
24)



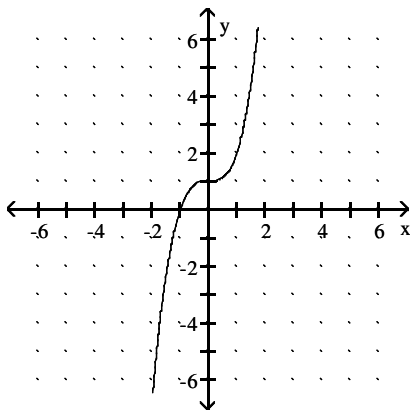
Answer Key

Testname: WS0.1V03

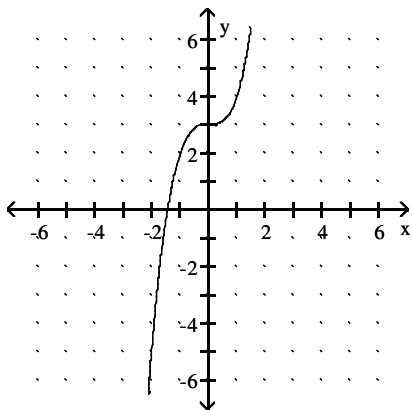
25)



26)



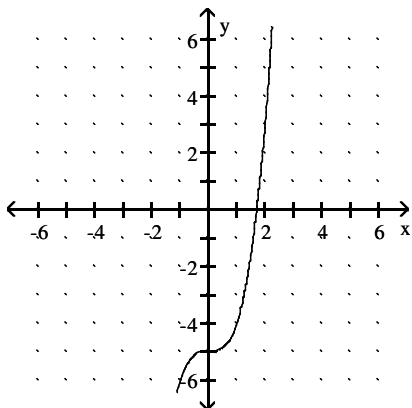
27)



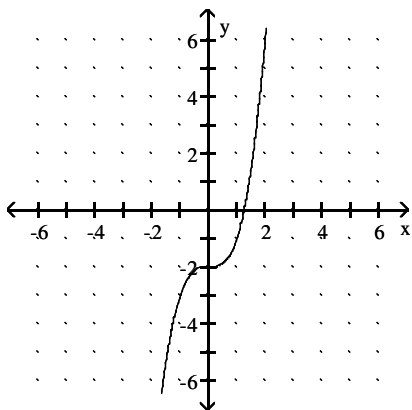
Answer Key

Testname: WS0.1V03

28)



29)



30)

